

# Manuel d'utilisateur

**Chers clients,**

Merci d'avoir choisi l'alimentation ENERMAX MODU87+! Veuillez lire avec attention ce manuel avant de procéder à l'installation de l'alimentation.

Nous souhaiterions attirer votre attention sur le fait qu'un ordinateur est fragile et demande de respecter certaines conditions pour fonctionner de façon optimale. Pour éviter tout problème et augmenter la durée de vie de votre système, nous vous suggérons de :

- Ne pas placer votre système près d'un radiateur ou de toute autre source de chaleur
- Ne pas placer votre système près d'une source magnétique
- Ne pas placer votre système dans une pièce humide, et/ou salle, et/ou un environnement soumis à des vibrations
- Ne pas exposer votre système à la lumière directe du soleil
- Refroidir suffisamment votre système par l'ajout de ventilateurs supplémentaires si nécessaire
- Si vous utilisez une rallonge électrique, assurez-vous qu'elle puisse supporter le courant nécessaire au bon fonctionnement de tous les appareils connectés. Sinon déportez le branchement des appareils à forte consommation électrique sur une autre prise murale. Si vous dépassez les capacités de charge maximale supportées par votre câble électrique, vous risquez de couper l'alimentation.
- Si vous souhaitez ajouter un onduleur à votre système, veuillez à choisir la capacité Watts/VA adéquate. Ex.

Modèle d'alimentation	Capacité minimale suggérée pour votre onduleur
EMG500AWT	600W / 1000VA
EMG600AWT	700W / 1100VA
EMG700AWT	800W / 1200VA

\* Si vous souhaitez brancher plusieurs autres appareils à votre onduleur, comme une imprimante ou un moniteur, veillez à choisir une capacité en courant plus élevée.

\* Assurez vous que les capacités de votre onduleur en watts et VA soient suffisantes, sinon votre réserve d'énergie sera fortement réduite ou simplement nulle en cas de coupure de courant.

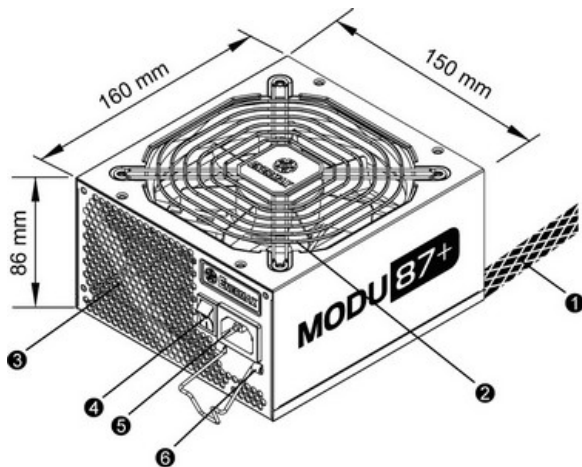
## **COMPATIBILITE**

La série ENERMAX MODU87+ est compatible avec:

- Les spécifications Intel ATX12V Power Supply Design Guide v2.3 et les versions antérieures v2.0, v2.01 et v2.2
- ATX System Design Guide v2.2, v2.1
- BTX/ EEB/ CEB/ EPS12V

Cette alimentation ne supporte pas les cartes mères avec un slot ISA, qui pourrait demander une source d'alimentation -5V. Cette dernière a été retirée des spécifications Intel ATX12V v1.3.

## ELEMENTS PRATIQUES



- ① Câble de sortie: Veuillez consulter la section “Câbles & Connecteurs”.
- ② Ventilateur de 13.9cm<sup>#1</sup>
- ③ Ventilation en Nid d’abeille<sup>#1</sup>
- ④ Bouton ON/OFF: (I=ON, O=OFF).<sup>#2</sup>
- ⑤ Connecteur AC<sup>#2</sup>
- ⑥ CordGuard

#1 Pour assurer un refroidissement optimal de votre système, veillez à ne pas obstruer les entrées et sorties d’air de l’alimentation.

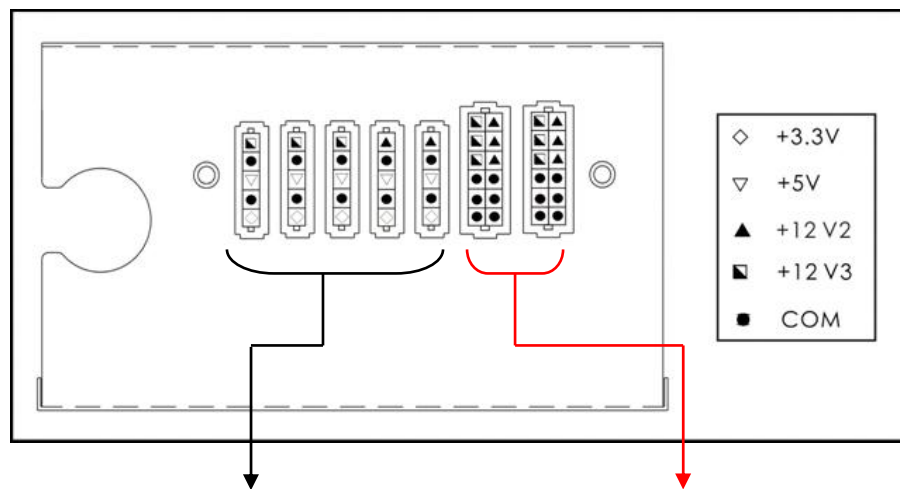
Cette alimentation intègre la fonction HeatGuard. Lorsque le système est éteint, ou bien en mode veille ACPI S3/S4, le ventilateur de l’alimentation continuera à dissiper la chaleur de votre système pendant 30 à 60 secondes, et prolonger la durée de vie du système.

#2 Lorsque vous assemblez ou réparez votre système, veillez débrancher le câble d’alimentation ou bien mettre le bouton sur la position ‘O’.

## CABLES & CONNECTEURS

Tous les connecteurs sont étudiés pour éviter une mauvaise insertion. Si vous ne parvenez pas à insérer facilement un câble dans un connecteur, veuillez vérifier son sens d’insertion. Ne pas forcer ou modifier les connecteurs. Cela pourrait endommager votre système ou l’alimentation. La garantie sera annulée.

Veillez suivre les instructions ci-dessous pour le branchement des câbles modulaires.



### Socket NOIR 5P (P=broche)

Les sockets noirs fournissent aux câbles modulaires du 3.3V/5V/12V pour les disques durs et autres périphériques.

### Socket ROUGES 2P (P=broche)

Les sockets rouges fournissent du 12V aux câbles modulaires pour les cartes graphiques, CPU et mémoire.

## CONNECTOR TYPES





	<p><b>24P Carte Mère</b></p> <p>Pour la nouvelle génération de cartes mères serveur et stations de travail ATX/EEB/CEB.</p>
	<p><b>8P CPU +12V (700W)</b></p> <p>Pour les serveurs et stations de travail multi-CPU et certaines mono CPU.</p>
	<p><b>4+4P (8P) CPU +12V, en mode combiné</b></p> <p>La configuration 8-pins supporte les serveurs et stations de travail multi-CPU et certaines mono CPU.</p>
	<p><b>4+4P (8P) CPU +12V, en mode séparé</b></p> <p>La configuration 4-pins supporte les systèmes mono CPU. Certaines stations de travail ou serveurs multi-CPU pourraient avoir besoin de ce connecteur 4-pins 12V supplémentaire. <b>Veuillez utiliser le connecteur marqué "12V".</b></p>
	<p><b>6+2P (8P) PCI Express, en mode combiné</b></p> <p>La configuration 8-pins supporte les dernières cartes graphiques PCI-E.</p>
	<p><b>6+2P (8P) PCI Express, en mode séparé / 6P PCI Express</b></p> <p>La configuration 6-pins supporte la plupart des cartes graphiques PCI-E.</p>
	<p><b>SATA #1</b></p> <p>Pour les disques durs/ lecteurs optique SATA/SAS.</p>
	<p><b>4P Molex #2</b></p> <p>Pour les disques durs/ lecteur optique IDE/SCSI/SAS ou quelques cartes graphiques AGP.</p>
	<p><b>FDD</b></p> <p>Pour lecteur de disquette.</p>

#1 Certains disques durs SATA peuvent accepter une alimentation SATA ou 4P Molex. Utiliser l'un des deux connecteurs, et JAMAIS les deux en même temps.

#2 Certaines cartes mères nécessitent de partager le connecteur 12V. Si votre carte mère supporte déjà le connecteur 24P, il n'est pas nécessaire d'ajouter le 4P Molex. Vérifier le manuel de votre carte mère pour plus d'information.

## **CABLES MODULAIRES FOURNIS**

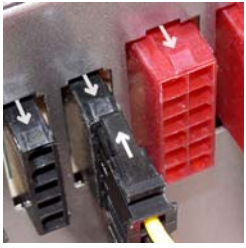
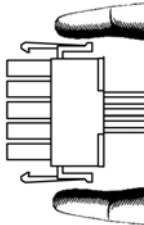
Utilisez uniquement les câbles modulaires certifiés par ENERMAX et fournis avec l'alimentation. Les autres câbles pourraient ne pas être compatibles et pourraient endommager votre alimentation, votre système, et annuler la garantie.

	<b>EMC014-G: 2 x 6+2P (8P) PCI-E 2.0</b> Câble modulaire pour 1 ou 2 cartes graphiques nécessitant des connecteurs PCI-E 6P ou 8P.
	<b>EMC019-G: 4 x SATA drives</b> Câble modulaire pour lecteurs SATA/SAS comme les disques durs et lecteurs optiques.
	<b>EMC020: 4 x 4P Molex (IDE/SCSI) drives &amp; 1 x FDD connector</b> Câble modulaire pour lecteur et autres périphériques IDE/SCSI/SAS, plus connecteur d'alimentation pour 1 FDD..
	<b>EMC021-G: 2xSATA + 2x4P Molex (IDE/SCSI) drives</b> Câble modulaire pour lecteur et autres périphériques SATA/SAS/IDE/SCSI.

- Les câbles modulaires fournis sont différents suivants les modèles et les pays.
- Nous proposons des câbles optionnels. Pour les découvrir, visitez [www.enermax.com](http://www.enermax.com)

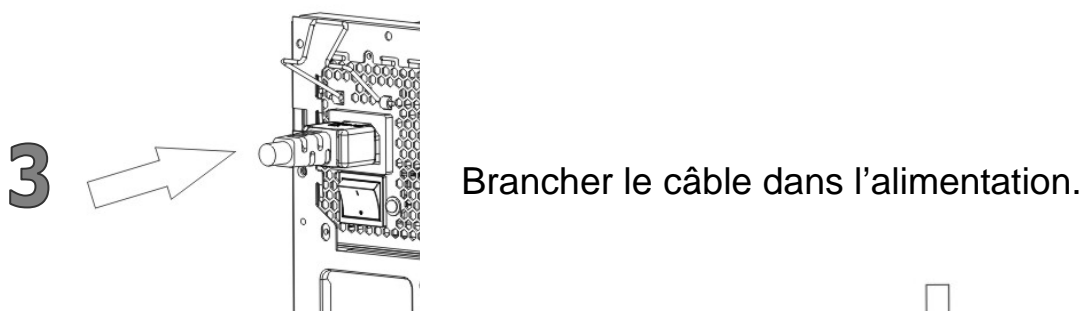
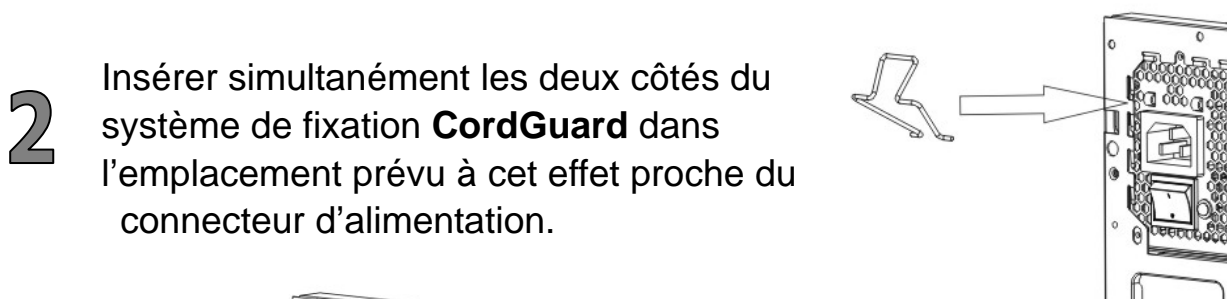
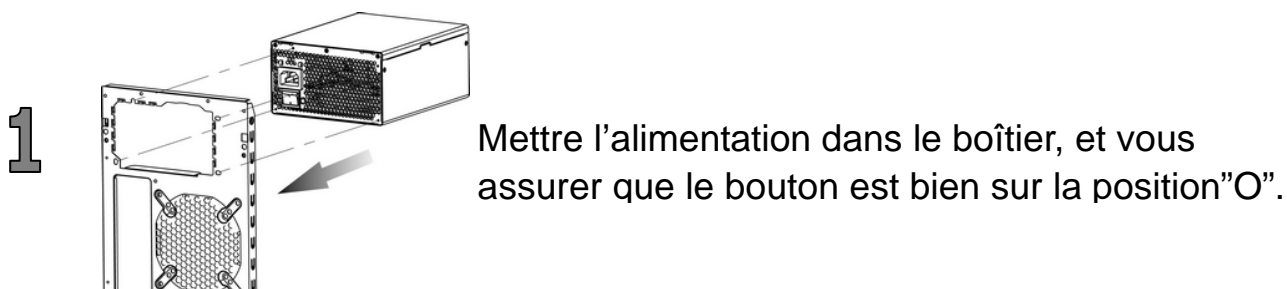
***A l'intention des intégrateurs:*** Si votre configuration nécessite des câbles modulaires spéciaux, veuillez contacter votre représentant commercial Enermax.

## **BRANCHER / DEBRANCHER UN CABLE MODULAIRE**

	<b>Brancher un câble modulaire à l'alimentation</b> Le connecteur 5P / 12P des câbles modulaires porte une flèche: Procédez ainsi pour connecter un câble: 1. Connecteur noir sur socket noir, et rouge avec rouge. 2. Les flèches blanches se rencontrent. 3. Ainsi la connexion est possible.
	<b>Débrancher un câble modulaire de l'alimentation</b> Les connecteurs 5P / 12P des câbles modulaires ont deux crochets de sûreté qui s'accrochent au socket de l'alimentation. Pour retirer le câble, appuyez sur les deux crochets et tirer doucement.

## CordGuard GUIDE D'INFO & D'INSTALLATION

Le câble d'alimentation peut se décrocher très facilement. Le système ENERMAX **CordGuard** permet de fixer le câble d'alimentation sur l'alimentation, rendant la déconnexion quasi impossible.



- **CordGuard** est proposé avec les alimentations ENERMAX compatibles CordGuard.
- Lorsque vous réalisez des manipulations du système, veuillez retirer le câble d'alimentation de la prise murale ou mettre l'alimentation en position "O".

## **DEMARRER VOTRE SYSTEME**

Avant de démarrer votre système, veuillez vérifier les points suivants:

1. Le connecteur d'alimentation principal est correctement branché (24P).
2. Le connecteur CPU +12V (4P ou 8P), et/ou le connecteur 4P Molex (si nécessaire) sont correctement branchés.
3. Tous les autres connecteurs nécessaires sont correctement branchés.
4. Le cordon d'alimentation doit être connecté à la prise électrique murale et à l'alimentation.
5. Fermer le boîtier de votre système.
6. Placer le bouton ON/OFF de l'alimentation sur la position 'ON' et votre système est prêt à démarrer.

## **PROTECTION, PRECAUTION ET SECURITE**

Cette alimentation intègre plusieurs protections. Dans des situations anormales, celle-ci s'arrêtera automatiquement pour éviter tout danger pour vous et votre PC. Ces situations sont la plupart du temps liées à un dysfonctionnement d'un composant ou à une mauvaise manipulation. Dans ces circonstances, merci de suivre les points suivants :

1. Placer le bouton I/O de l'alimentation sur la position 'O', puis déconnecter le câble d'alimentation de la prise murale électrique aisément accessible.
2. Vérifier la température de l'alimentation en la touchant. Si elle est vraiment chaude, cela peut être dû à un mauvais fonctionnement du ventilateur ou à la mauvaise position de votre PC.
3. Attendre quelques minutes que l'alimentation refroidisse.
4. Reconnecter le cordon d'alimentation au mur et à l'alimentation elle-même.
5. Placer le bouton I/O de l'alimentation sur la position 'I' et relancer votre système.
6. Vérifier si tous les ventilateurs fonctionnent.
7. Contacter le service technique de chaque composant qui vous semble être la cause de ce problème.

Si vous avez des questions, merci de contacter ENERMAX ou l'un de ses agents à travers le monde.

Web Site: <http://www.enermax.com>

E-mail: [enermax@enermax.com.tw](mailto:enermax@enermax.com.tw)

Les informations contenues dans ce document peuvent être soumises à des modifications sans préavis.  
©2009 ENERMAX Technology Corporation. All rights reserved. Toute reproduction, par quelque manière que ce soit, est strictement interdite sans l'autorisation écrite de ENERMAX.